



1918



TALLINNA TEHNIKAÜLIKOOL



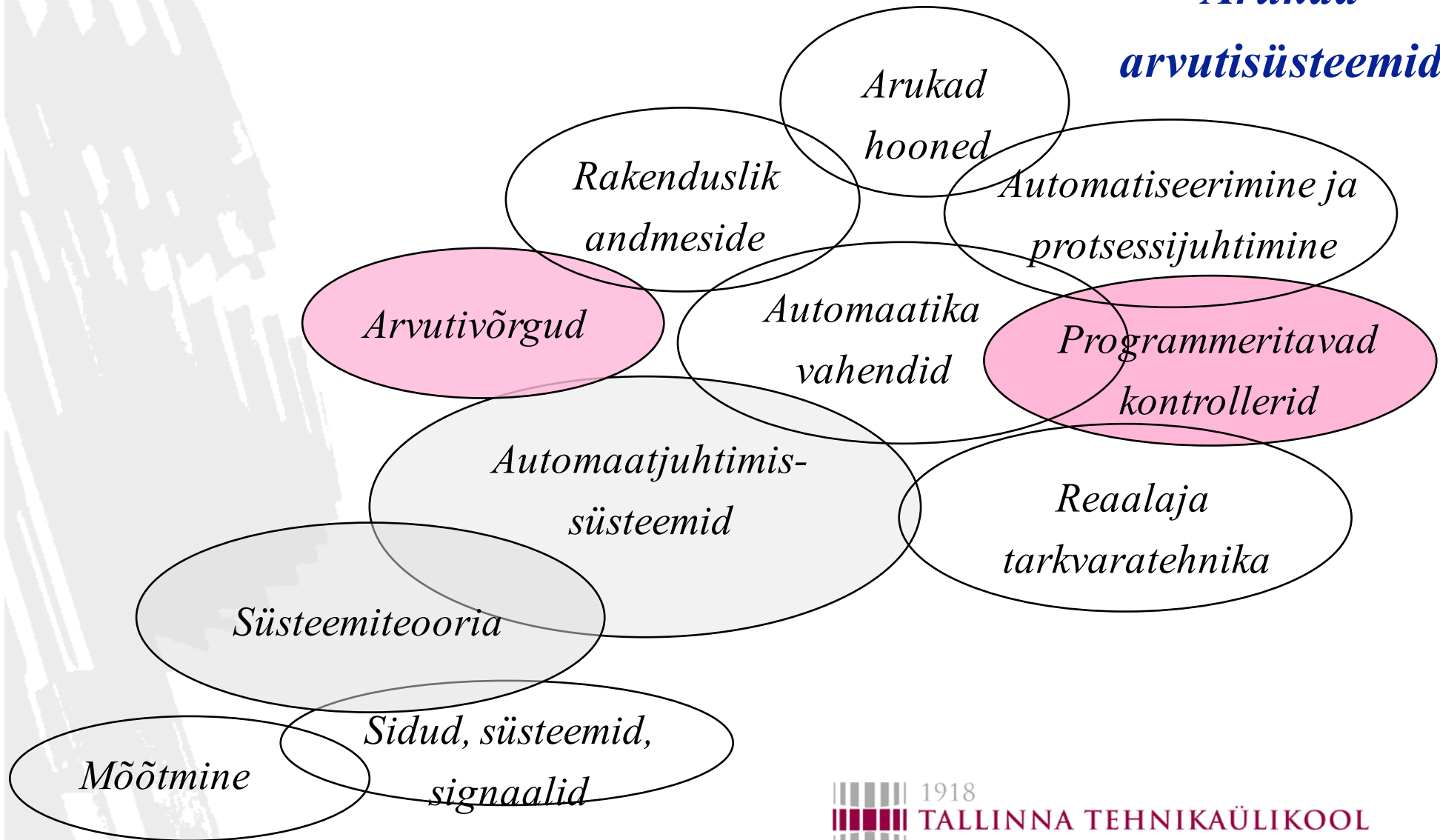
INFOTEHNOLOOGIA TEADUSKOND

# **IXX0510 Sissejuhatus arvutisüsteemide erialasse**

Automaatikainstituut  
PRAKTIKUMID

# Erialaaineid õppekavas (õpetab automaatikainstituut)

*Arukad  
arvutisüsteemid*



# Praktikumid

- Programmeeritavad kontrollid
- Arvutivõrgud

# Programmeeritavad kontrollid

General Motors Ameerika autotööstusest tuli 1968.a. välja ideega, et oleks vaja:

- lihtsalt programmeeritavaid ja ümberprogrammeeritavaid
- lihtsalt hooldatavaid ja remonditavaid
- töökindlaid ja väiksemaid
- hinnalt soodsamaid seadmeid

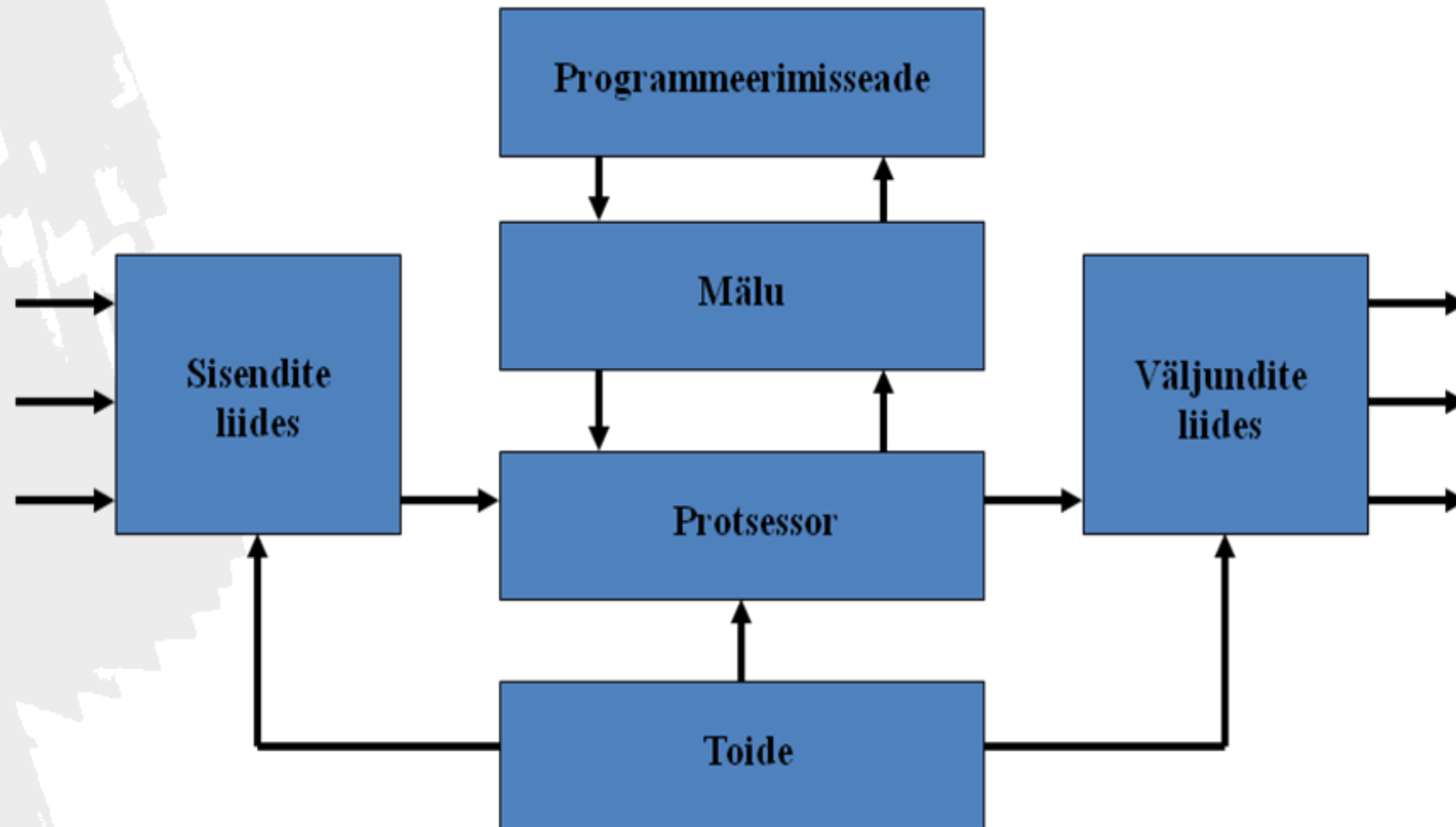
## PLC (Programmable Logic Controller)

# Kontrollerite omadused

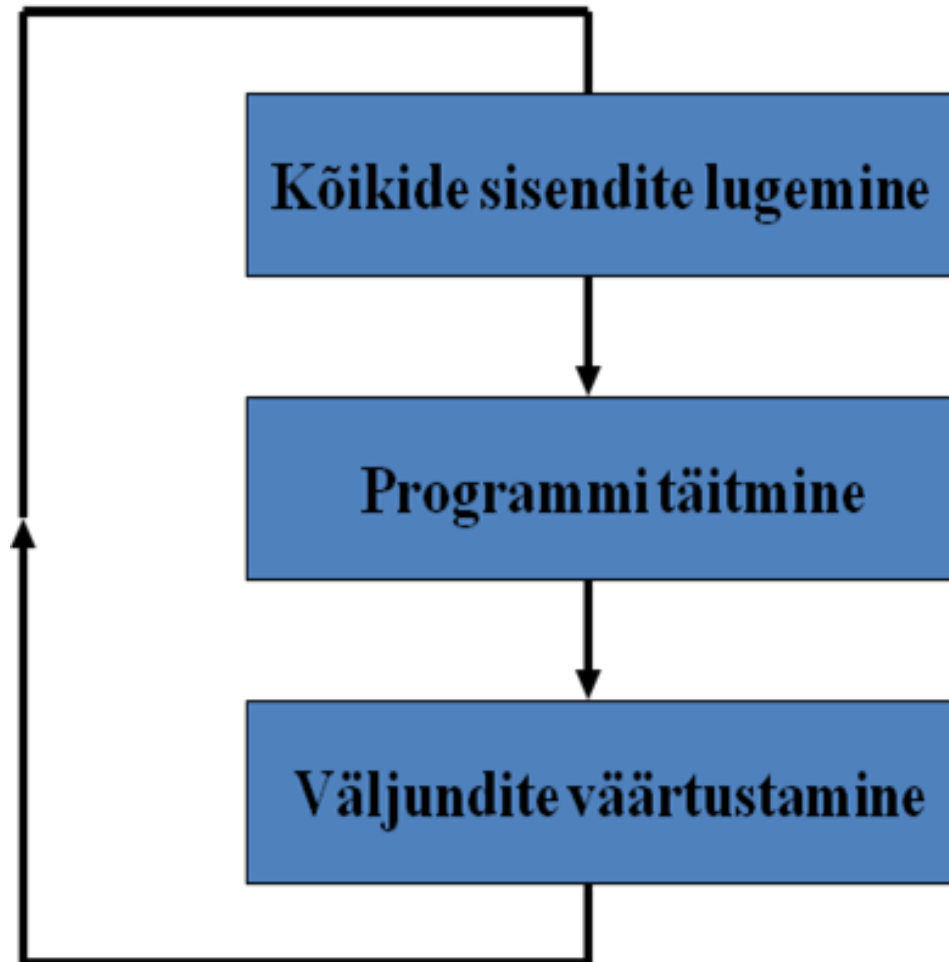
- vastupidavad keskkonna tingimustele
- modulaarsed, lihtsalt asendatavad ja laiendatavad
- standardsete sisend/väljundliidestest ja signaalide nivoodega
- lihtsalt arusaadavate programmeerimiskeeltega
- kohapeal lihtsalt programmeeritavad ja ümberprogrammeeritavad



# Kontrolleri põhimõtteline skeem

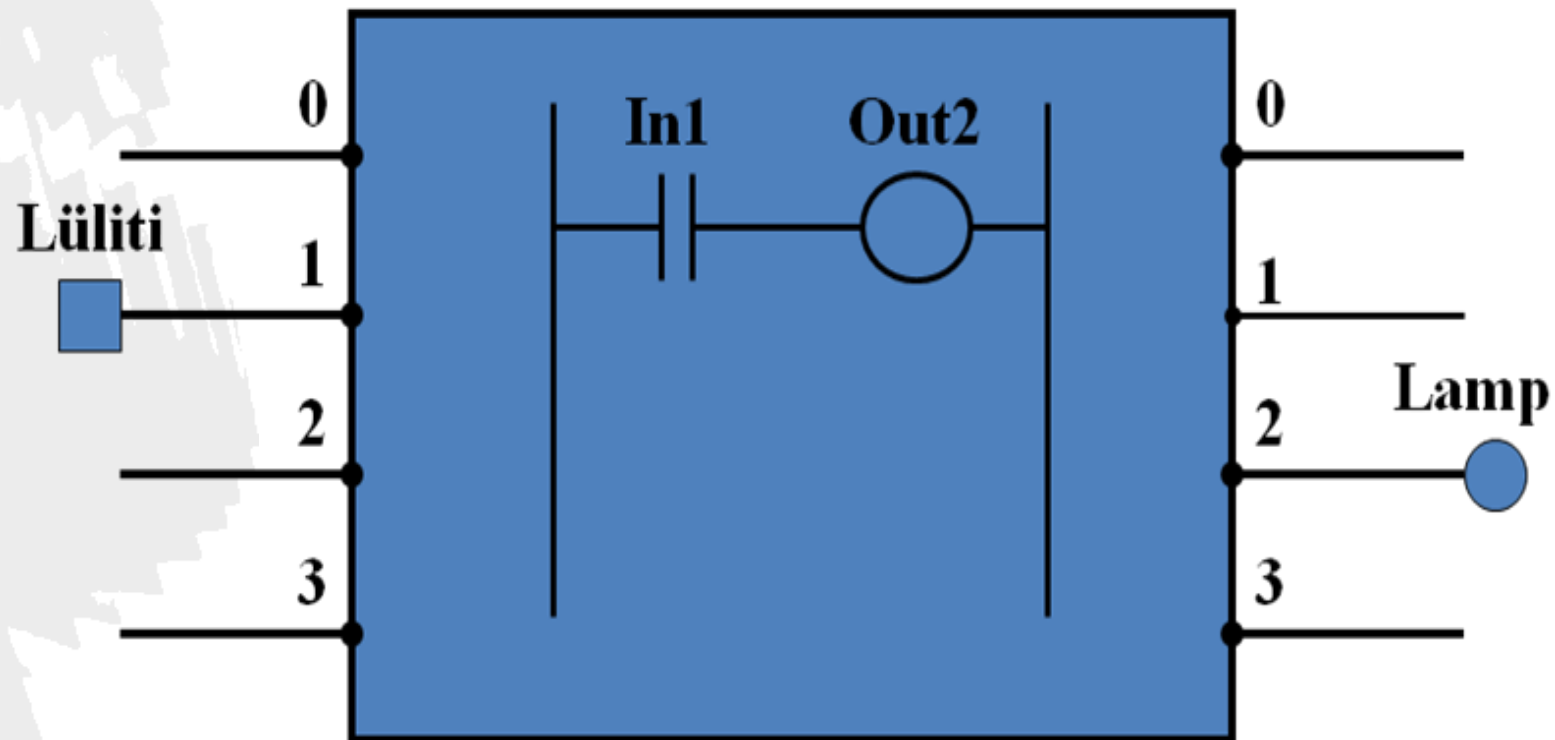


# Kontrolleri töö skeem

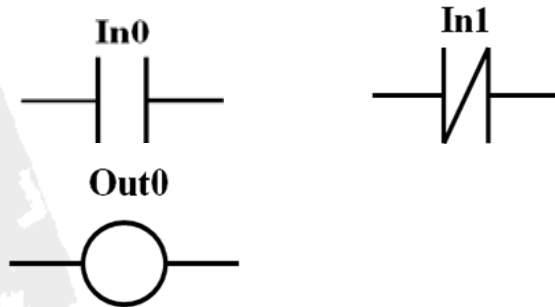




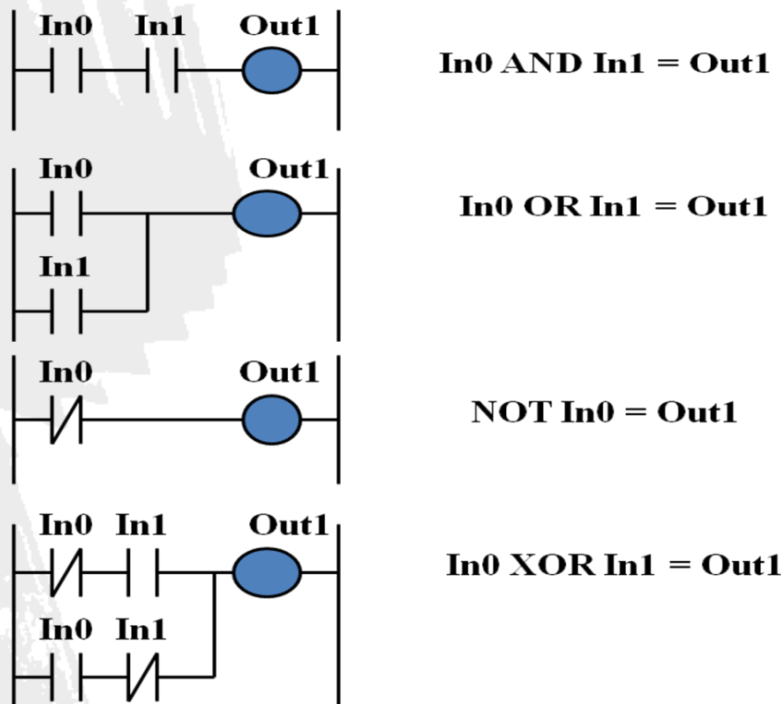
# Redeldiagramm



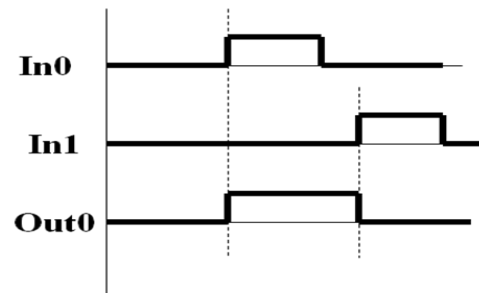
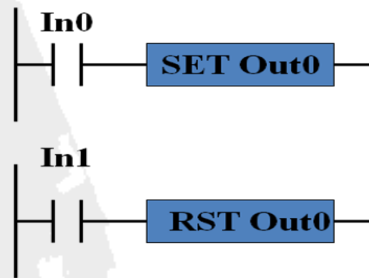
## Sisendid ja väljundid



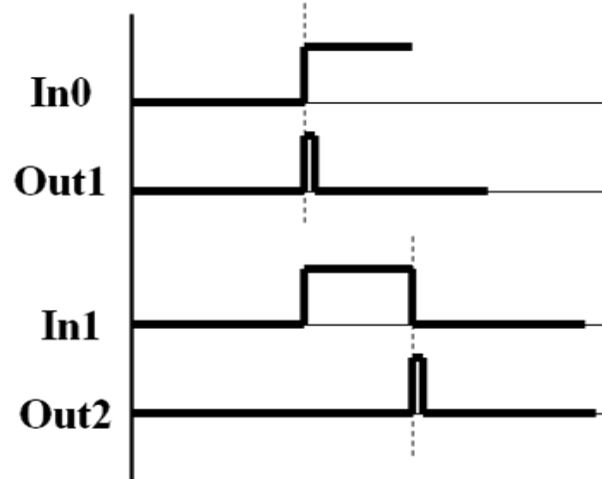
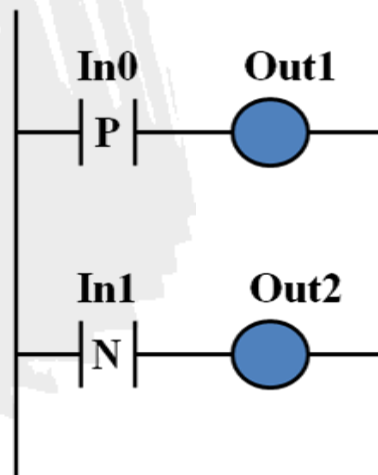
## *Loogika operatsioonid AND, OR, NOT ja XOR*



## SET ja RESET operatsioonid



## *Pulss-sisend*



# Redeldiagrammi omadused

- vertikaalsed redelipulgad on toitejuhtmed
- Iga redelipulk on üks operatsioon
- redeldiagrammi loetakse vasakult paremale ja ülevalt alla
- iga redelipulk algab sisendiga ja lõpeb väljundiga
- elektrilisi seadmeid näidatakse nende normaalsetes olekutes
- iga seade võib olla enam kui ühe redeli pulga peal
- sisendeid ja väljundeid tähistatakse nende aadressidega

# Arvutivõrgud

Antud laboritöö eesmärgiks on anda praktilisi oskusi Etherneti standardil põhinevate LAN (Local Area Network) arvutivõrkude kasutamisest ja koostamisest SOHO (Small Office Home Office) skaalas. Töö käigus tuleb tudengeil koostada lihtsad arvutivõrgud erinevate skeemide alusel ja häälestada võrgus olevad arvutid ja lisaseadmed (ruuter) vastavalt labori ülesannetele.

# Kasutatavad seadmed:

- 3 personaalarvutit
- ruuter (sobilik kasutamiseks SOHO võrkudes)
- Ühenduskaablid

# Täna! Küsimused ?